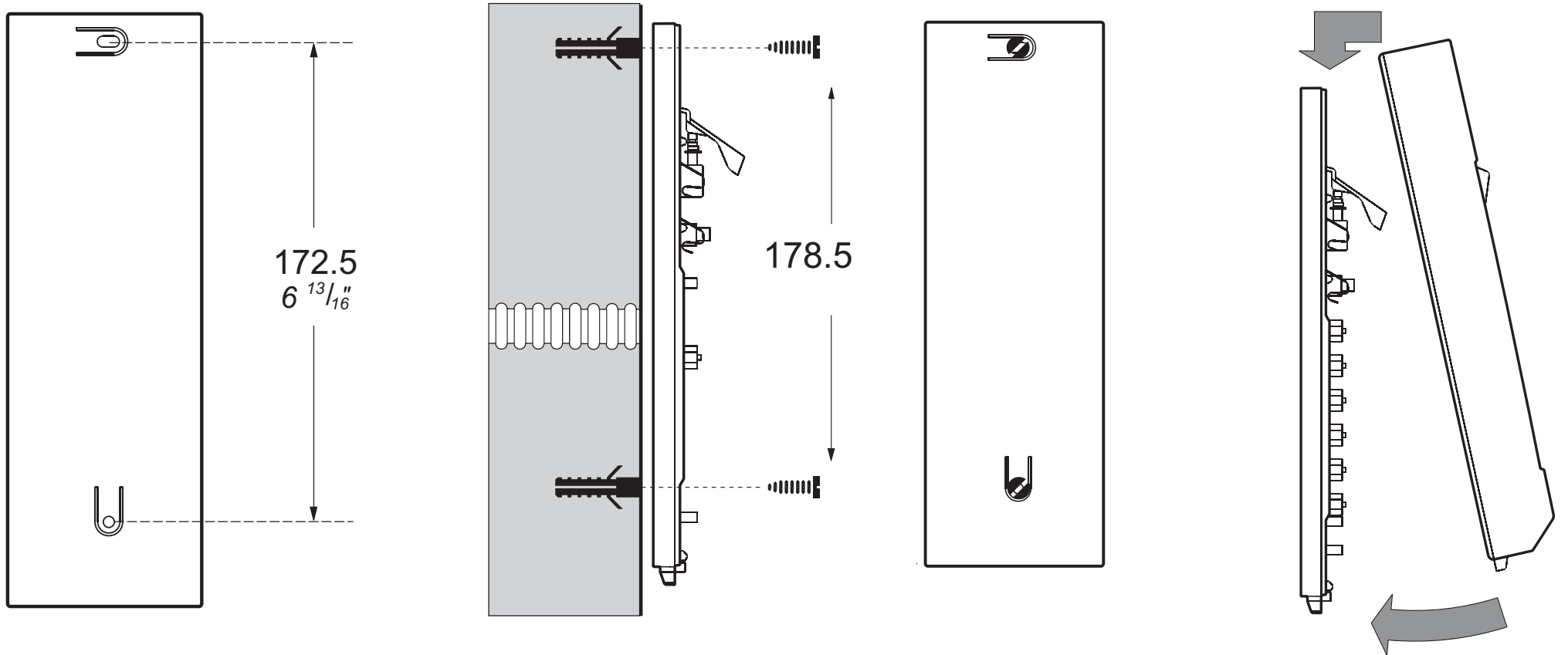
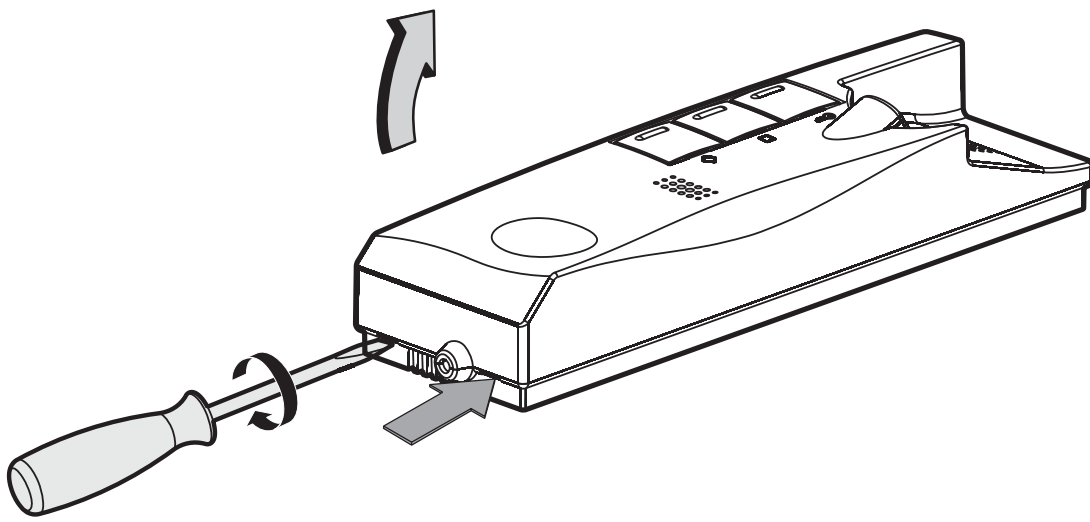
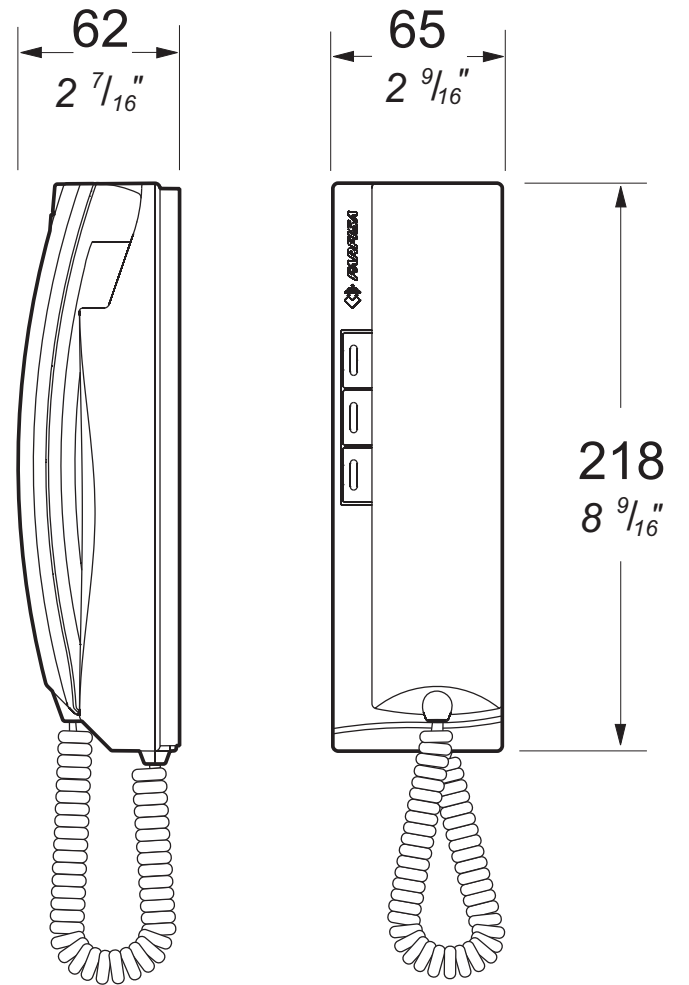


- IT** CITOFONO EXHITO PER SISTEMA DIGITALE DF6000
- EN** EXHITO INTERCOM FOR DF6000 DIGITAL SYSTEM
- FR** COMBINÉ EXHITO POUR SYSTÈME DIGITAL DF6000
- ES** TELÉFONO EXHITO PARA SISTEMA DIGITAL DF6000
- PT** TELEFONE DE PORTA EXHITO PARA SISTEMA DIGITAL DF6000
- DE** HAUSTELEFON EXHITO FÜR DIGITALSYSTEM DF6000



Morsetti

- LN linea negativa
- LP linea positiva
- P1/P1 pulsante supplementare "□" (max.0,5A)

Bornes

- LN línea negativa
- LP línea positiva
- P1/P1 pulsador de servicio "□" (max.0,5A)

Terminals

- LN negative line
- LP positive line
- P1/P1 supplementary push-button "□" (0.5A max.)

Terminais

- LN linha negativa
- LP linha positiva
- P1/P1 botão de serviço "□" (máx.0,5A)

Bornes

- LN ligne négative
- LP ligne positive
- P1/P1 bouton-poussoir supplémentaire "□" (max.0,5A)

Klemmen

- LN Minusleiter
- LP Plusleiter
- P1/P1 Funktionstaste "□" (max.0,5A)



Smaltire il dispositivo secondo quanto prescritto dalle norme per la tutela dell'ambiente.
 Dispose of the device in accordance with environmental regulations.
 Écouler le dispositif selon tout ce qu'a été prescrit par les règles pour la tutelle du milieu.
 Eliminar el aparato según cuánto prescrito por las normas por la tutela del entorno.
 Disponha do dispositivo conforme regulamentos ambientais.
 Das Gerät muß gemäß den geltenden Umweltregelungen entsorgt werden.

Cod. M527050100

ACI srl Farfisa Intercoms

Via E. Vanoni, 3 • 60027 Osimo (AN) • Italy
 Tel: +39 071 7202038 (r.a.) • Fax: +39 071 7202037
 e-mail: info@farfisa.com • www.farfisa.com

CITOFONI COLLEGATI A UN POSTO ESTERNO DIGITALE

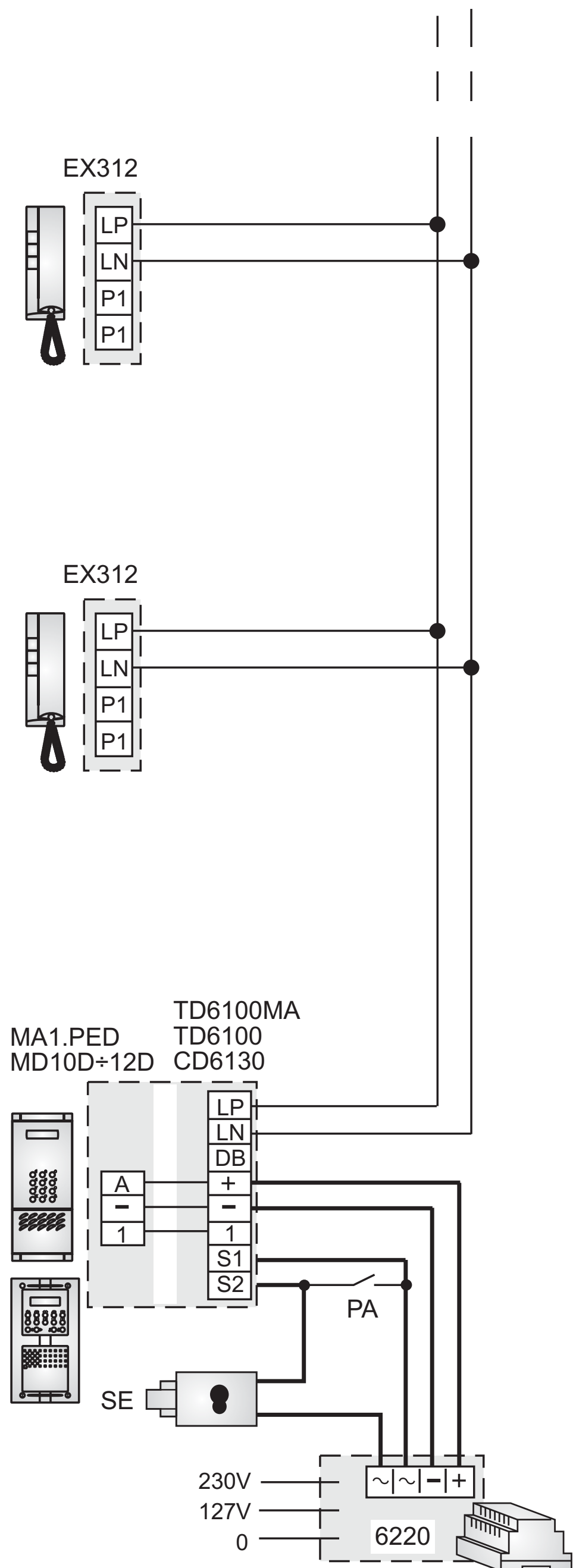
INTERCOMS CONNECTED TO ONE DIGITAL EXTERNAL STATION

COMBINÉS CONNECTES A UN POSTE DE RUE NUMERIQUE

TELÉFONES CONECTADOS A UNA PLACA DE CALLE DIGITAL

TELEFONES DE PORTA LIGADOS A UMA BOTONEIRA DIGITAL

DIGITALE-BUS HAUSTELEFONE MIT DIGITALER ODER ANALOGER TÜRSTATION



Nota. Nei moduli **MD11D** ed **MD12D** scollegare ed isolare il conduttore giallo e togliere il modulo diodi.

Note. In the **MD11D** and **MD12D** modules disconnect and insulate the yellow wire and remove the diode module.

Note. Dans les modules **MD11D** et **MD12D**, déconnecter et isoler le fil jaune et enlever le module diodes.

Nota. En los módulos **MD11D** y **MD12D** desconectar y aislar el conductor amarillo y quitar el módulo de diodos.

Nota. Nos módulos **MD11D** e **MD12D** desligar e isolar o condutor amarelo e retirar o módulo de diodos.

Anmerkungen. Bei den Modulen **MD11D** und **MD12D** ist der gelbe Leiter zu trennen und zu isolieren. Anschließend ist das Diodenmodul zu entfernen.

PA = Pulsante apriporta (opzionale)
 Door release push-button (optional)
 Bouton-poussoir ouvre porte (optionnel)
 Pulsador abrepuerta (opcional)
 Botão para abrir a porta (opcional)
 Türöffnertaste (Zusatztaste)

SE = Serratura elettrica (12Vca-1A max.)
 Electric door lock (12VAC-1A max)
 Gâche électrique (12Vca-1A max)
 Cerradura eléctrica (12Vca-1A máx.)
 Fechadura eléctrica (12Vca-1A max)
 elektrisches Türschloss (12VWs-1A max)

Distanza Distance		Morsetti/Terminals/Bornes Terminales/Terminais/Klemmen					
		LP; LN			+; -; ~		
← →		---			---		
m.	Ft	mm ² S	mm Ø	AWG	mm ² S	mm Ø	AWG
50	164	0.75	1	18	1.5	1,4	15
100	330	1	1,2	16	2.5	1,8	13
200	660	1.5	1,4	15	-	-	-

Programmazione

Prima di dare tensione all'impianto, occorre programmare tutti i citofoni. La codifica avviene togliendo opportunamente i ponticelli dalla scheda del citofono (di serie gli 8 ponticelli sono inseriti). Lasciare solo i ponticelli che sommati tra loro diano il numero richiesto (es: lasciando i ponticelli 4, 16, 32 e togliendo i ponticelli 1, 2, 8, 64, 128 si ottiene la codifica 52). Ogni citofono dovrà avere un numero di codifica differente dagli altri; non codificare 2 citofoni con lo stesso numero. **Non codificare il numero 0.**

Programación

Antes de darle corriente a la instalación, hay que programar todos los teléfonos. La codificación se realiza quitando los puentes correspondientes de la tarjeta del teléfono (de serie, los ocho puentes están conectados). Dejar solamente los puentes que sumados entre sí den el número deseado (ej: dejando los puentes 4, 16, 32 y quitando los puentes 1, 2, 8, 64, 128 se obtiene el código 52). Cada teléfono deberá tener un número de código diferente de los demás. No dar dos números de código iguales a dos teléfonos. **No utilizar el número 0 como código.**

Programming

All intercoms must be programmed before powering the installation. Coding is made by removing the jumpers from the intercom board (factory setting is with the 8 jumpers inserted). Only leave the jumpers that give the requested number when added up together (i.e. to obtain code 52 leave jumpers 4, 16, 32 and remove jumpers 1, 2, 8, 64, 128). Each intercom must have a different coding number. Do not use the same number to code 2 intercoms. **Do not code number 0.**

Programação

Antes de proporcionar tensão à instalação, é necessário programar todos os telefones. A codificação ocorre quando retira-se, oportunamente, os pontinhos da placa do telefone (de série os 8 pontinhos são inseridos). Deixar somente os pontinhos que somados entre eles componham o número desejado (ex.: deixando os pontinhos 4, 16, 32 e retirando os pontinhos 1, 2, 8, 64, 128 obtém-se a codificação 52). Cada telefone deverá ter um número de codificação diferente dos outros. Não codificar 2 telefones com o mesmo número. **Não codificar o número 0.**

Programmation

Avant de mettre l'installation sous tension, il faut programmer tous les combinés. On effectue le codage en enlevant les pontets insérés sur la carte du combiné (d'usine, les 8 pontets sont embrochés). Il ne faut laisser que les pontets qui, sommés entre eux, donnent le numéro désiré (par ex.: en laissant les pontets 4, 16, 32 et en enlevant les pontets 1, 2, 8, 64, 128, on obtient le codage 52). Le numéro de codage de chaque combiné doit être différent des autres. Ne jamais coder 2 combinés avec le même numéro. **Ne pas coder le numéro 0.**

Programmierung

Bevor die Anlage unter Spannung gesetzt wird, müssen alle Haustelefone programmiert werden. Die Kodierung erfolgt durch Entfernen der entsprechenden Überbrückungsklemmen von der Karte (serienmäßig sind die 8 Überbrückungsklemmen eingesteckt). Lassen Sie nur die Brückenstecker eingesteckt, deren Summe der gewünschten Rufnummer entspricht (Beispiel: Durch Belassen der Brückenstecker 4, 16, 32 und Entfernen der Brückenstecker 1, 2, 8, 64, 128 erhält man die Rufnummer 52). Jedem Haustelefon muß eine eigene Codenummer zugewiesen werden, die nicht mit den Nummern der anderen Haustelefone übereinstimmen darf. **Die Codenummer 0 ist unzulässig.**

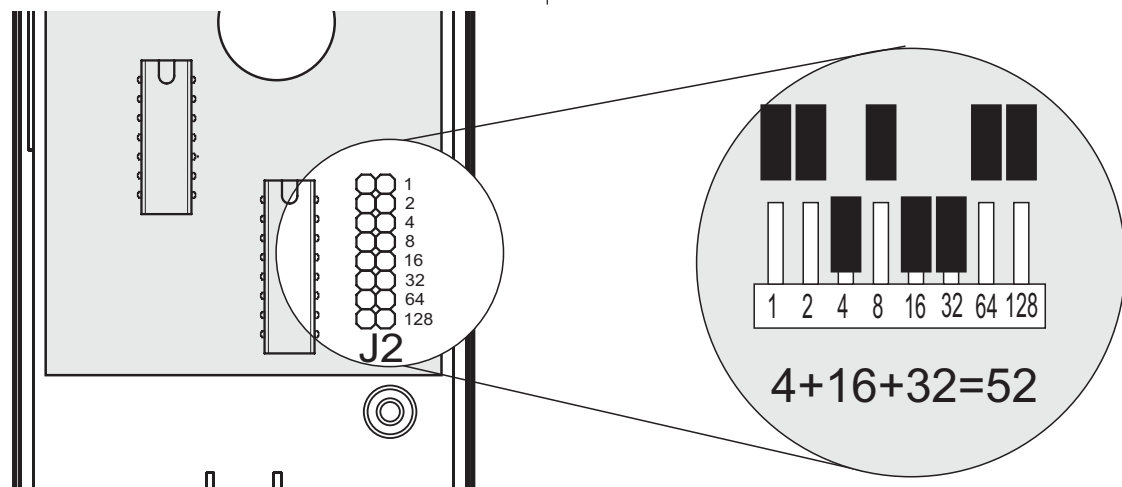


Tabella per la programmazione dei citofoni (corrispondenza numero e posizione dei ponticelli)

Tabla para programar los teléfonos (correspondencia entre el número y la posición de los puentes)

Intercom programming table (number correspondence and jumper position)

Tabela para a programação dos telefones (correspondência número e posição dos pontinhos)

Tableau pour la programmation des combinés (correspondance entre les numéros et la position des pontets)

Tabelle für die Programmierung der Haustelefone (Übereinstimmung zwischen Nummer und Position der Überbrückungsklemmen)

1		2		3		4		5		6	
7		8		9		10		11		12	
13		14		15		16		17		18	
19		20		21		22		23		24	
25		26		27		28		29		30	
31		32		33		34		35		36	
37		38		39		40		41		42	
43		44		45		46		47		48	
49		50		51		52		53		54	
55		56		57		58		59		60	

61		62		63		64		65		66	
67		68		69		70		71		72	
73		74		75		76		77		78	
79		80		81		82		83		84	
85		86		87		88		89		90	
91		92		93		94		95		96	
97		98		99		100		101		102	
103		104		105		106		107		108	
109		110		111		112		113		114	
115		116		117		118		119		120	
121		122		123		124		125		126	
127		128		129		130		131		132	
133		134		135		136		137		138	
139		140		141		142		143		144	
145		146		147		148		149		150	
151		152		153		154		155		156	
157		158		159		160		161		162	
163		164		165		166		167		168	
169		170		171		172		173		174	
175		176		177		178		179		180	
181		182		183		184		185		186	
187		188		189		190		191		192	
193		194		195		196		197		198	
199		200		201		202		203		204	
205		206		207		208		209		210	
211		212		213		214		215		216	
217		218		219		220		221		222	
223		224		225		226		227		228	
229		230		231		232		233		234	
235		236		237		238		239		240	
241		242		243		244		245		246	
247		248		249		250		251		252	
253		254		255							